

КАНАЛЬНЫЙ

GS-44 Датчик CO₂ для вентиляции (канальный)



Применение

〈 Особенности 〉

- Высокая точность при длительном сроке службы
- Измерение до 10000 ppm
- Выходной сигнал напряжения или тока, а также опционально RS-485 и дисплей
- Бесплатное ПО для конфигурации

〈 Область применения 〉

- Контроль качества воздуха
- Системы контроля микроклимата
- Вентиляционные системы офисов, библиотек, вокзалов, других общественных зданий
- Сельское хозяйство - теплицы, хранилища фруктов и овощей, грибные фермы, инкубаторы

Характеристики

Дисплей

Показания дисплея	5 цифр (опция)
Дисплей	LCM-дисплей с подсветкой
Высота символа	5.56 мм

Сенсор

Тип сенсора	NDIR (Инфракрасный)
Диапазон измерения	0 ... 2000 / 5000 / 10000 PPM

Выходные сигналы

Аналоговые выходы	4 ... 20 мА / 0 ... 20 мА
	0 ... 10 В / 0 ... 5 В / 0 ... 1 В
Modbus	RS-485
Подключение	3-проводное
Нагрузка	Выход В : $\geq 10\text{K}\Omega$
	Выход мА : $< 250\ \Omega$
Линейная точность (при +25 °С)	400 ... 2000 PPM : $\pm 40\ \text{ppm} \pm 3\%$ от измер.
	остальные : $\pm 50\ \text{PPM} \pm 3\%$ от измерения
Калибровка (НОЛЬ И Смещение)	заводская калибровка с помощью ПО
Время запуска	< 2 мин.
Время отклика (t_{90})	GS43: < 2 мин. ; GS44 : < 6 мин.
Время измерения	около 6 секунд
АЦП по умолчанию	2000 PPM : вкл ; 5000 PPM / 10000 PPM : выкл

Окружающая среда

Измеряемая среда	инертные газы (системы ОВК)
Рабочая температура	-20 ... 50 °С
Рабочая влажность	Брезентовый фильтр : 0 ... 100 %RH (без конд.) ;
	Нетканый фильтр : 0 ... 85 %RH (без конд.)
Температура хранения	-20 ... + 60 °С

Электрические параметры

Питание	DC 12 ... 36 В и AC 24 В $\pm 10\%$
Энергопотребление	DC : 37 мА / AC : 70 мА
Ток при запуске	DC : $> 200\ \text{мА}$ / AC : $> 210\ \text{мА}$
Электрический разъем	M12(4- или 5-контактный) металлический
	с 2м кабелем или колодка (кабельный сальник)

Установка

Монтаж	Комнатного типа : настенный
	Канального типа : фланцевый

Защита

Класс защиты	GS43 : IP54 ; GS44 : IP64
Эл. защита от	<input type="radio"/> переполюсовки <input type="radio"/> перенапряжения <input type="radio"/> короткого замыкания

Сертификация

Сертификаты	CE
-------------	----

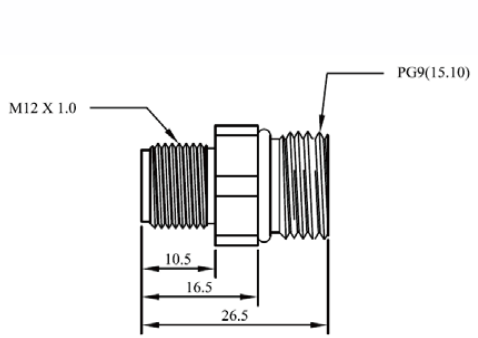
Материалы

Корпус	PC огнестойкий пластик (PC-110) (UL94V-2)
Фильтр для канального	POM
Вент-отверстие	2000 PPM : нетканый материал
	5000 / 10000 PPM : брезент
Вес	GS43 : 126 г
	GS44 : 155 г

Код заказа

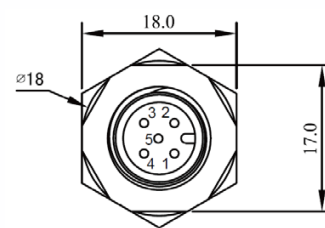
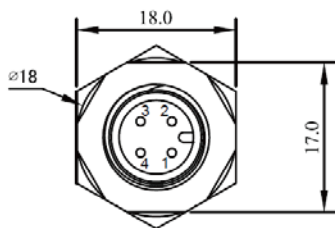
Тип	GS	43	-	1	1	1	2	-	0	M
Монтаж	настенный	43	-							
	канальный	44	-							
Сенсор	CO2			1						
Выходной сигнал	4 ... 20 мА				1					
	0 ... 20 мА				2					
	0 ... 10 В				6					
	0 ... 5 В				7					
	0 ... 1 В				8					
	RS-485				N					
Питание	12 ... 36 В DC					1				
	24 $\pm 10\%$ В AC и 12 ... 36 В DC					3				
Диапазон CO2	2000 PPM						2			
	5000 PPM						5			
	10000 PPM						8			
	RS-485						N			
Modbus	Аналоговый выходной сигнал								0	
	RS-485								1	
	RS-485 и аналоговый ※ Обязательно опция "M"								2	
Опции	M12 (4- или 5-пин) ※ метал. разъем (с 2м кабель)									M
	Дисплей									D

Электрический разъем



【 M тип (M12-4-конт. металлич. разъем) RS-485 или аналоговый】

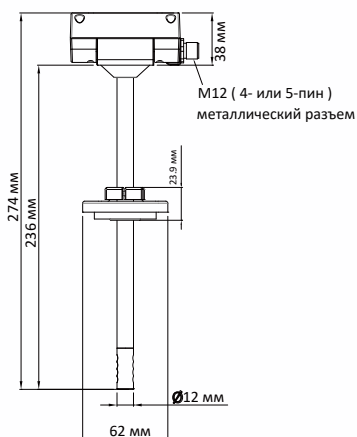
【 M тип (M12-5-конт. металлич. разъем) RS-485+аналоговый】



Размеры в мм

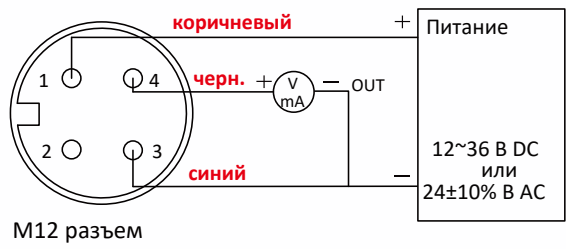
Габариты

【 GS44 (канальный)】



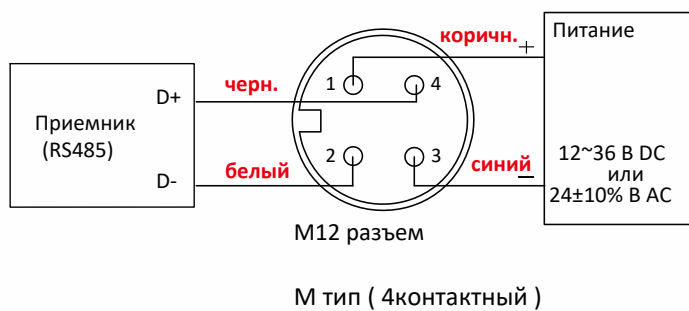
M тип (4пин) : RS-485 или аналоговый
M тип (5пин) : RS-485 + аналоговый

Аналоговое подключение



M тип (4-контактный)

Подключение RS-485



Подключение Аналоговое + RS-485

