

## Датчик CO<sub>2</sub> в помещении GS-23



### Применения

#### 〈 Особенности 〉

- Опциональный дисплей
- Измерение CO<sub>2</sub>
- 1 аналоговый выход или Modbus RS-485
- Опционально аналоговый выход + RS-485
- Простой и быстрый монтаж и обслуживание
- Высокое качества при невысокой стоимости
- Данные могут быть переданы для записи через RS-485, бесплатное ПО в комплекте

#### 〈 Области применения 〉

- Контроль качества воздуха в помещениях
- Системы ОВК / музеи / супермаркеты / Дата центры / склад

## Характеристики

### Дисплей

Дисплей	LCD модуль без подсветки
Кол-во параметров	Одна строка для одного параметра
Кол-во символов	4 символа
Высота символов	17.84 мм

### Сенсор

CO2	NDIR сенсор
-----	-------------

### Диапазон

CO2	0 ... 2000 PPM
-----	----------------

### Выход

Аналоговые	0 ... 5 В / 0 ... 10 В / 4 ... 20 мА
Modbus	RS-485
Подключение	3-проводная
Нагрузка	макс. 250Ω для мА / мин. 10КΩ для В
Время разогрева	< 2 мин. · стабилизация за 20 мин.
Время отклика	t <sub>90</sub> < 2 мин.
Время измерения	около 6 секунд
Регистратор	через RS-485 с бесплатным ПО EUC

### Точность ( при +25 °С ; 101.3 кПа )

CO2	± 40 PPM ± 3 % от изм. величины
-----	---------------------------------

### Окружающая среда

Среда	воздух
Рабочая температура	0 ... 50 °С
Рабочая влажность	0 ... 85 %
Температура хранения	-20 ... + 60 °С

### Электрические

Питание	DC 12 ... 36 В & AC 24 В ± 10 %
Энергопотребление	DC : 150 мА
	AC : 120 мА
Пусковой ток	DC 24В : 250 мА
	DC 12В : 550 мА
	AC 24В : 230 мА
	AC 12В : 250 мА
Подключение	4-пиновый разъем

### Монтаж

Тип монтажа	настенный
-------------	-----------

### Защита

Класс защиты	IP 20
Электрическая	⊙ Переполюсовки ⊙ Короткого замыкания

### Сертификация

Сертификация	CE, EAC
--------------	---------

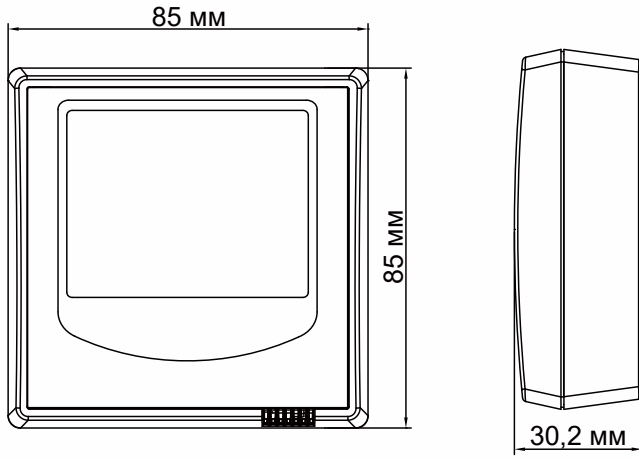
### Материалы

Корпус	PC ( PC - 110 ) ( UL94V-2 )
Вес	100 г

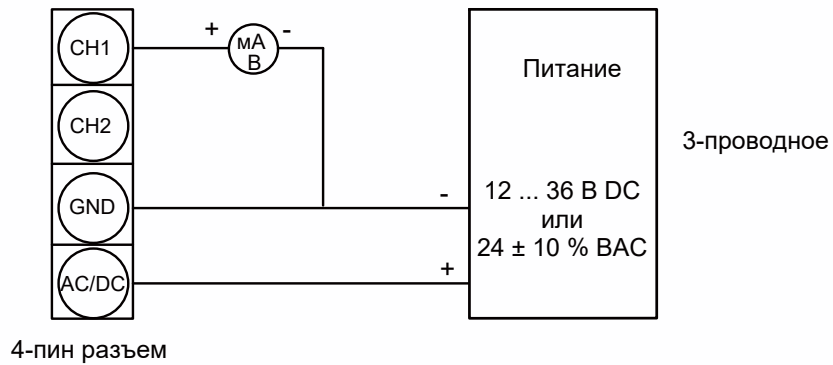
## Код заказа

Тип	GS23	—	1	1	1	2	—	0	D
Сенсор	CO2	—	1						
Выход	4 ... 20 мА 0 ... 10 В 0 ... 5 В RS-485			1 6 7 N					
Питание	DC 12 ... 36 В DC 12 ... 36 В & AC 24 В ± 10 %				1 3				
Диапазон CO2	2000 PPM RS-485					2 N			
Modbus	аналоговый RS-485 RS-485 + аналоговый						— —	0 1 2	
Опции	без дисплея с дисплеем								N D

## Габариты



## Подключение



### Аналоговый выход

