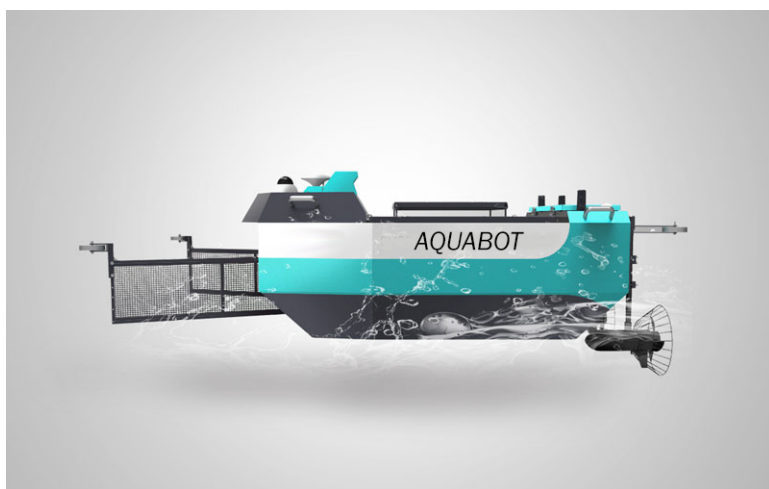


AQUABOT-412

РОБОТ ДЛЯ ОЧИСТКИ ПОВЕРХНОСТИ ВОДЫ

Робот для очистки поверхности воды AQUABOT-412 - революционное решение для удаления мусора с небольших водоемов и бассейнов.



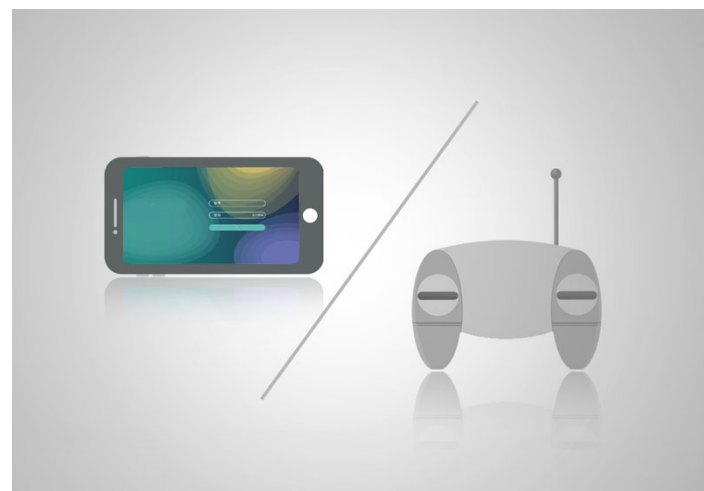
Высокоэффективная очистка.

Время работы от одной батареи 6 часов, максимальная нагрузка - 360 кг мусора в день. В 4 раза выше эффективность по сравнению с традиционными методами очистки.

Гибкость в управлении.

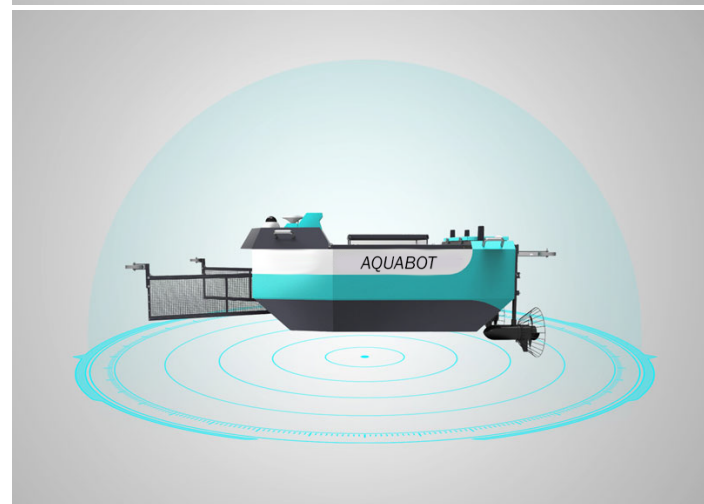
Роботом можно управлять как с помощью приложения на смартфоне, так и с помощью пульта дистанционного управления.

Приложение поддерживает несколько функций, включая планирование маршрута, автоматическую очистку, очистку краев бассейна и автоматический возврат в точку запуска.



Точный обход препятствий.

Оснащенный радаром миллиметрового диапазона, лидаром и встроенным интеллектуальным датчиком, робот может обнаруживать препятствия в режиме реального времени и эффективно избегать столкновений и повреждений.



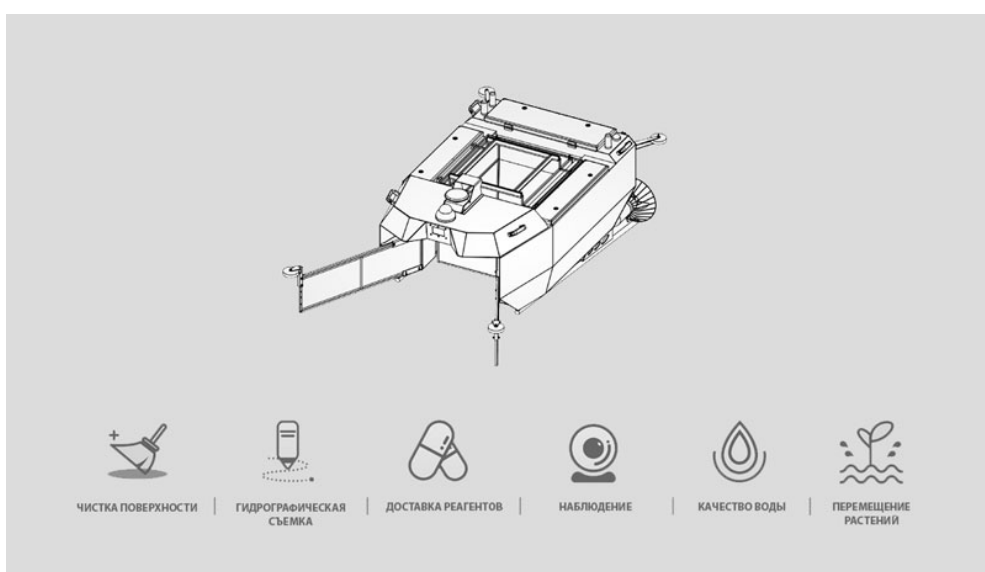
Распознавание объектов с помощью ИИ.

Благодаря непрерывному машинному обучению робот может определять целевые отходы и точно настраивать план уборки в режиме реального времени.



Настройка платформы.

Робот может быть настроен для выполнения дополнительных функций, включая гидрографические исследования, доставку реагентов, мониторинг качества воды и скашивание водных растений.



Спецификации

Размеры	(Д) 251 см * (Ш) 158 см * (В) 105 см
Осадка	0,5 м
Материал корпуса	Алюминиевый сплав
Полезная нагрузка	100 кг
Вместимость одной очистки	15 кг
Батарея	24В 60 Ач, 2 шт.
Доп. выходная мощность	420 Ач
Автономность	5-8 часов
Максимальная скорость	1,5 м/с
Двигатель	480 Вт, два подруливающих устройства
Обход препятствий	Радар миллиметрового диапазона, лидар
Диапазон камеры	300°
Частота связи	2.4G, 4G
Дальность связи	2 км