

# МАХИМЕТ GMX500 | КОМПАКТНАЯ МЕТЕОСТАНЦИЯ

## ОПИСАНИЕ МАХИМЕТ GMX500

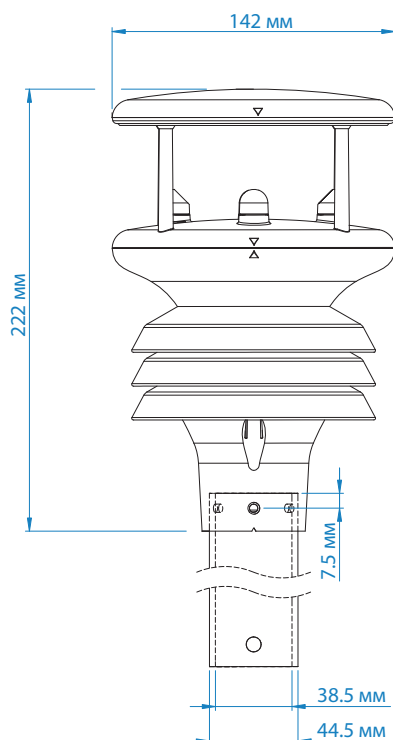
Серия компактных метеорологических станций MaxiMet разработана и изготовлена компанией Gill Instruments и представляет собой надежные высококачественные инструменты для предоставления точной метеорологической информации в самых разных областях применения.

Комбинированный сенсор, установленный внутри специального радиационного экрана обеспечивает высокоточные измерения температуры, барометрического давления и влажности воздуха. Изделие обеспечивает высокую производительность и точность в течение длительных периодов эксплуатации.

Измерения скорости и направления ветра выполняются с помощью ультразвукового датчика, а установленный электронный компас обеспечивает измерение вымпельного (кажущегося) ветра. Также пользователю предоставляются данные о средней скорости и направлении ветра вместе со средними значениями ВМО и данными о порывах ветра. Опциональная функция GPS позволяет получить параметры истинного ветра и некоторые другие функции.



Температура, влажность, давление	Ветер	GPS (опция)	Параметры
<ul style="list-style-type: none"> <li>Атмосферное давление/ температура</li> <li>Относительная/ абсолютная влажность</li> <li>Защитный экран, устойчивый к УФ-излучению.</li> <li>Защита от переносимых ветром осадков/пыли.</li> </ul>	<ul style="list-style-type: none"> <li>Скорость и направление ветра;</li> <li>Кажущийся и истинный ветер (с GPS);</li> <li>Средние значения ветра и порывы ветра ВМО;</li> <li>Компас.</li> </ul>	<ul style="list-style-type: none"> <li>Высота над уровнем метра (в метрах);</li> <li>Рассвет / закат;</li> <li>Позиция солнца;</li> <li>Сумерки;</li> <li>Солнечный полдень;</li> <li>Среднее давление.</li> </ul>	<ul style="list-style-type: none"> <li>Температура °C / °F / °K;</li> <li>Относительная влажность %;</li> <li>Барометрическое давление гПа, мбар, мм, рт.ст., дюйм рт.ст.;</li> <li>Температура влажного термометра ° C / °F / °K;</li> <li>Абсолютная влажность г/м³;</li> <li>Плотность воздуха кг/м³;</li> <li>Скорость ветра м/с, км/ч, миль/ч, узлов, ф/мин;</li> <li>Направление ветра °;</li> <li>Охлаждение ветром ° C / °F / °K;</li> <li>Истинный / кажущийся ветер;</li> <li>Угол наклона;</li> <li>Выходы RS232, 422, 485 (ASCII), SDI-12, NMEA, MODBUS, аналоговый (опция).</li> </ul>



### Особенности

- Качественные измерения;
- Прочность и легкость;
- Режим пониженной мощности;
- ПО в комплекте;
- Компактный дизайн.
- Вывод в реальном времени;
- Простота установки;
- Гарантия 2 года.



# МАХИМЕТ GMX500 | КОМПАКТНАЯ МЕТЕОСТАНЦИЯ

## ОБЛАСТИ ПРИМЕНЕНИЯ

- Инженерные системы зданий
- Дорожные метеостанции
- Железные дороги
- Береговая установка
- Агрικультура
- Базы отдыха
- Образование
- Производство энергии

Скорость ветра	
Диапазон	от 0,01 м/с до 60 м/с
Точность	± 3% до 40 м/с, ± 5% до 60 м/с
Разрешение м/с	0.01
Предел обнар.	0. 1 м/с
Скорость выборки	1 Гц
Ед. измерения	м/с, км/ч, миль/ч, узлов, фут/мин

Направление ветра	
Диапазон	0-360°
Точность	± 3° до 40 м/с ± 5° до 60 м/с
Разрешение	1°
Предел обнар.	0.05 м/с
Скорость выборки	1 Гц
Ед. измерения	Градусы °

Температура	
Диапазон	от -40°C до +70°C
Разрешение	0.1
Точность	± 0,3°C при 20°C
Скорость выборки	1 Гц
Ед. измерения	°C, °F, °K

Влажность	
Диапазон	0-100%
Разрешение	1%
Точность	± 2% при 20°C (10%-90%)
Скорость выборки	1 Гц
Ед. измерения	% отн. влажности, г/м <sup>3</sup>

Точка росы	
Диапазон	от -40°C до +70°C
Разрешение	0.1
Точность	± 0,3°C при 20°C
Ед. измерения	°C, °F, °K
Скорость выборки	1 Гц

Давление	
Диапазон	300 -1000 гПа
Разрешение	0.1 гПа
Точность	± 0,5 гПа при 25°C
Скорость выборки	1 Гц
Ед. измерения	гПа, мбар, мм рт.ст., дюйм рт.ст.

Вывод данных	
Скорость	1/с, 1/мин, 1/ч
Цифровые выходы	Последовательный RS232, RS422, RS485, SDI-12, NMEA, MODBUS, ASCII
Аналоговые выходы	Через дополнительное устройство

Питание	
источник питания	от 5 до 30 В DC
Питание (номинал) 12 В DC	25 мА непрерывный высокий режим. Режим энергосбережения 0,7 мА (1 час опроса)

Эксплуатация	
Пылевлагозащита	IP 66
Диапазон рабочих температур	от -35°C до +70°C
EMC стандарты	BS EN 61326-2-1:2013 FCC, CFR, раздел 47, часть 15, подраздел В, цифровое устройство класса А
Маркировка CE	Да
Соответствует RoHS	Да
Вес	700 грамм