



ТД-10 / 107

Датчик давления общепромышленный

Описание

Является основой для многих промышленных применений благодаря универсальной конструкции и различным вариантам исполнения. Сенсор датчика – высокочувствительный пьезорезистивный кремниевый сенсор, основанный на MEMS-технологии.



Область применения:

- Гидравлические системы
- Пневматические системы
- Испытательные стенды
- Машиностроение

Характеристики

Сенсор давления

Тип сенсора	Пьезорезистивный
Диапазон измерения давления	-1..600 бар
Тип давления	Абсолютное, избыточное
Точность	± 0,5% от ВПИ стандарт (опция – 0,25% и 0,1%)
Температурная погрешность	± 1,5% от ВПИ макс. (в диапазоне -10..+70 °С)
Давление перегрузки	300% от ВПИ (≤ 70 мбар) 200% от ВПИ (< 250 бар) 150% от ВПИ (≥ 250 бар)
Температурная компенсация	-10..+70 °С (опционально -20..+85 °С)
Долговременная стабильность	<0,2% ВПИ/год

Параметры среды

Тип среды	Жидкости и газы (опционально калибровка под масло и пр.)
Температура эксплуатации	-40..+125 °С
Температура хранения	0..+60 °С

Подключение и питание

Питание	5, 12 или 24 В постоянного тока (зависит от заказа)
Выходной сигнал	4..20 мА 0..5 В



1..5 В

0,5..4,5 В (рatiометрический)

Физические параметры

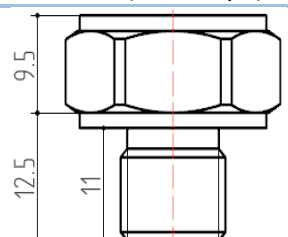
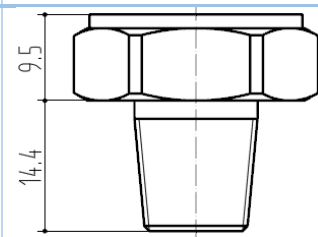
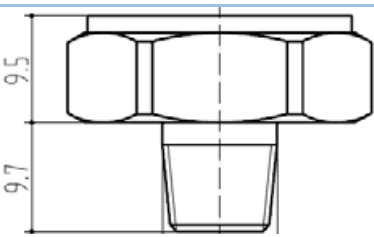
Материалы	Нержавеющая сталь 304 (Сенсор – 316)
Типы монтажа	G1/4 (стандарт), 1/4-18NPT, 1/4-19PT, 1/8-27NPT, 7/16-20UNF, M12x1,5, M14x1,5 (по заказу)
Электрический разъем	Round Packard, M12x1, Кабель, 4-пин (мини)
Класс защиты	IP65
Вес	~95 г (зависит от модификации)

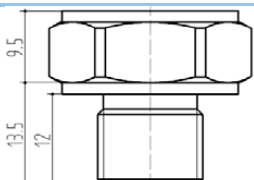
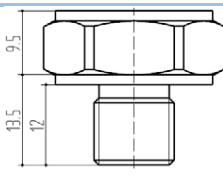
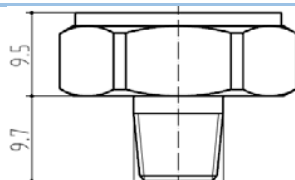
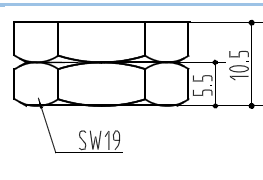
Схема подключения питания и выходных сигналов:

Тип разъема	Round Packard	M12x1P (стандарт)	Кабель	4-пин (мини)
Размеры, мм				
Код в заказе	К1	К2	К3	К4
Схема подключения токового выходного сигнала (2-провода)	Пин1: +Питание Пин2: +Выход Пин3: Не исп.	Пин1: +Питание Пин2: +Выход Пин3: Не исп. Пин4: Не исп.	Красн.: +Питание Зел.: +Выход	Пин1: +Питание Пин2: +Выход Пин3: Не исп.
Схема подключения вольтового выходного сигнала (3-провода)	Пин1: +Питание Пин2: -Питание Пин3: +Выход	Пин1: +Питание Пин2: +Выход Пин3: -Питание Пин4: Не исп.	Красн.: +Питание Зел.: -Питание Жел.: +Выход	Пин1: +Питание Пин2: -Питание Пин3: +Выход



Схема технологического присоединения:

Тип резьбы	G1/4 (стандарт)	1/4-18NPT	1/8-27NPT
Размеры в мм (HEX 24 мм)			
Код в заказе	M1	M2	M3

Тип резьбы	M14x1,5	M12x1,5	1/4-19PT	7/16-20UNF
Размеры в мм (HEX 24 мм)				
Код в заказе	M4	M5	M6	M7

Указанные размеры в таблицах суммарно составляют полные габариты датчика. Для того, чтобы определить полный размер датчика выбранной модификации – возьмите размеры из таблицы электрических присоединений и технологических присоединений. Длины верхней и нижней частей в сумме дадут общую длину датчика давления.

Таким образом, можно оптимально подобрать прибор нужных габаритов для любых систем.



Код заказа датчика давления:

ТД-10 / 107. ¹ **ХХ** | ² **х** | ³ **Пх** | ⁴ **Сх** | ⁵ **Мх** | ⁶ **Кх**

1. Диапазон давления:

Укажите значение в барах

2. Тип давления:

И – Избыточное

А – Абсолютное

3. Питание:

П1 – 24 В (стандарт)

П2 – 5 В

П3 – 12 В

4. Выходной сигнал:

С1 – 4..20 мА (стандарт)

С2 – 0.5-4.5 В

С3 – 1-5 В

С4 – 0-5 В

5. Присоединение (монтаж):

М1 – G1/4 (стандарт)

М2 – 1/4-18NPT

М3 – 1/8-27NPT

М4 – M14x1,5

М5 – M12x1,5

М6 – 1/4-19PT

М7 – 7/16-20UNF

хх – Другое (укажите)

6. Электрический разъем:

К1 – Round Packard

К2 – M12x1P (стандарт)

К3 – кабель

К4 – 4-пин (мини)

Пример заказа

ТД-10 / 107.15.И.П3.С1.М1.К2

Описание заказа: Датчик давления общепромышленный ТД-10 диапазон измерения от 0 до 15 бар, измерение избыточного давления, питание 12 В, выходной сигнал 4..20 мА, резьба G1/4, электрическое присоединение M12x1P.