

## Датчик температуры и влажности воздуха для вентиляции (ОВК) **THS130/140**

### ОПИСАНИЕ

Датчики температуры и влажности воздуха THS130/140 разработаны для использования в системах отопления, вентиляции и кондиционирования (ОВК). Приборы отличаются точностью измерений при бюджетной цене; имеют аналоговые выходные сигналы и два вида монтажа.



*THS130 – настенная установка*



*THS140 – канальный монтаж*

### ОБЛАСТИ ПРИМЕНЕНИЯ:

- контроль процессов отопления, вентиляции и кондиционирования воздуха;
- проверка качества вентиляции окружающей среды;
- оценка окружающей среды в зданиях;
- пищевая промышленность;
- сельское хозяйство;
- мониторинг атмосферы складов;
- наблюдение за состоянием скоропортящихся продуктов;
- чистое комнаты и лаборатории.

### ОСОБЕННОСТИ:

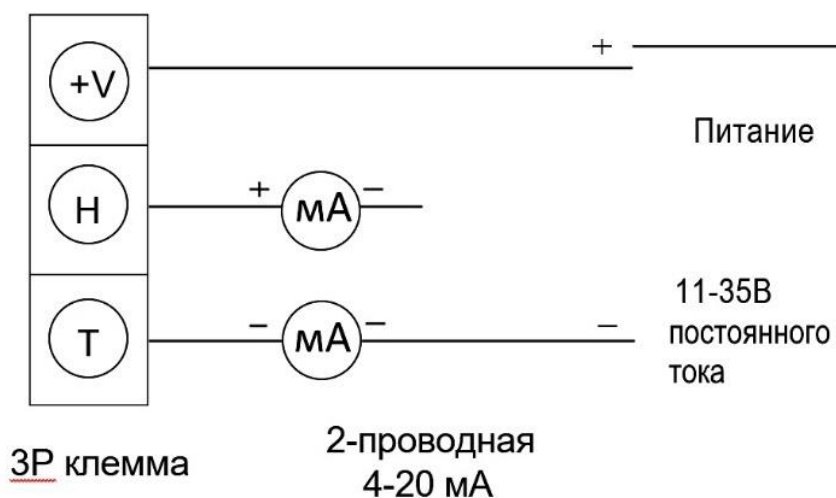
- высокотехнологичный современный сенсор;
- высокая точность измерений;
- долговременная стабильность;
- компактная конструкция;
- простой и приятный внешний вид;
- отличное соотношение цены и качества.

### ХАРАКТЕРИСТИКИ

Параметр	Показатель
<b>УСТРОЙСТВО</b>	
Тип сенсора	ёмкостный сенсор и Pt100
Диапазон влажности	0...100 % относительной влажности (без конденсации)
Рекомендуемая влажность	20...80 % относительной влажности

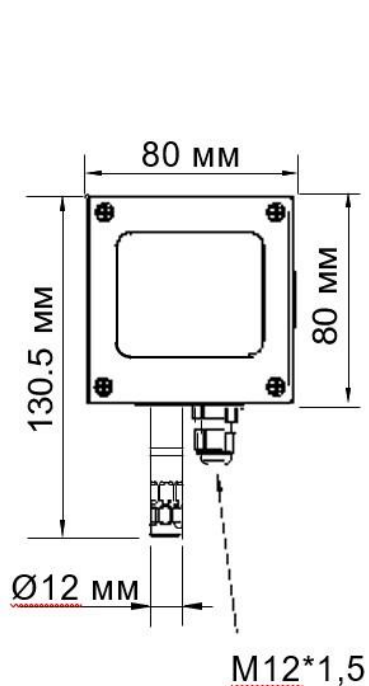
Температурный диапазон	0...+50°C
Рекомендуемая температура	15...35°C
<b>ВЫХОДНЫЕ СИГНАЛЫ</b>	
Выходы	4...20 мА
Схема подключения	двухпроводная
Время отклика	t63 (15 °С...45 °С / 33...75 % относит. влажности) ≤ 10 сек; t90 (при +25 °С) < 20 секунд
Время разогрева	< 2 минут, стабильное время – 20 минут
Время отбора проб	около 3 секунд
Влияние температуры	0,2% относительной влажности / °С
Устойчивость к нагрузкам	2-проводной ток: < (В-10) / 0,02 < 500 Ω
Диапазон регулировки выходной калибровки (нулевая точка и диапазон)	10% от нулевой точки и полного диапазона
<b>ЛИНЕЙНАЯ ТОЧНОСТЬ (при +25 °С)</b>	
Температура	0,3 °С + 0,002 °С x измеренную температуру
Влажность	± 3 % относительной влажности (30...80 % относит. влажн.)
<b>ОКРУЖАЮЩАЯ СРЕДА</b>	
Измеряемая среда	воздух
Рабочая температура	0...+50 °С
Температура хранения	-25...+60 °С
<b>ЭЛЕКТРИЧЕСКИЕ ПАРАМЕТРЫ</b>	
Питание	11...35 В постоянного тока (двухпроводное)
Энергопотребление	41 мА постоянного тока (двухпроводное)
Электрический подключение	двухпроводная 3-пин (3P) клемма
Электрические защиты	от смены полярности, перенапряжения, короткого замыкания
<b>ФИЗИЧЕСКИЕ ПАРАМЕТРЫ</b>	
Класс пылевлагозащиты	корпус – IP54; зонд – IP20
Материал корпуса	негорючий поликарбонат класса PC-110 по стандарту UL94V-2
Монтаж	THS130 – настенный; THS140 – канальный
Вес	THS130 – 132 грамма; THS140 – 157 грамм

### СХЕМА ПОДКЛЮЧЕНИЯ

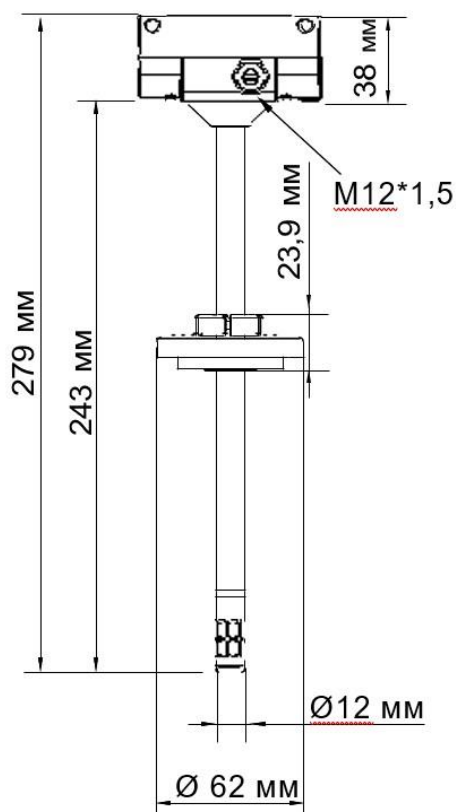


## ГАБАРИТЫ

THS130 – настенный монтаж



THS140 – канальный монтаж



## КОД ЗАКАЗА

Тип датчика	THS	13	-	A	1	1	-	30	-	N
Монтаж	Настенный	13								
	Канальный	14								
Физический параметр	Температура и влажность			A						
Выход	4...20 мА (2-проводной)				1					
Питание	11...35 В пост. тока (2-проводное)					1				
Диапазон измерений	0...50 °С							30		
Опции	Нет									N