

**ОПИСАНИЕ**

БРИЗ-900 – это новейший расходомер газов, работающий по принципу перепада давления в трубке Пито. Данный инновационный измеритель разработан специально для работы с насыщенными влагой промышленными газами, что нехарактерно для подобных устройств, но осуществимо благодаря наличию защиты от конденсата и загрязнений. Прибор производит контроль скорости потока в режиме реального времени и имеет целый ряд автоматических функций. В первую очередь, аппарат предназначен для учёта сжатого воздуха на пневмолиниях, но также хорошо подходит и для решения других технологических задач.



**ОБЛАСТИ ПРИМЕНЕНИЯ:**

- пневмоаудит (сжатый воздух);
- работа с сухим, влажным и загрязнённым воздухом;
- системы, действующие любые неагрессивные газы;
- технологические линии на производстве;
- холодильные и сушильные установки.

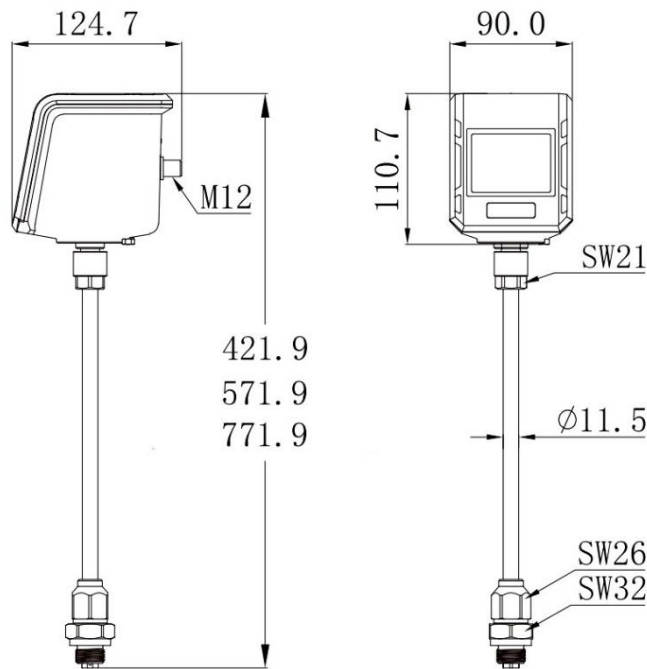
**ОСОБЕННОСТИ:**

- двунаправленное измерение скорости потока;
- встроенные сенсоры температуры и давления;
- огромная ёмкость внутренней памяти;
- аналоговый, импульсный и цифровой выходы в стандартной комплектации;
- отсутствие движущихся частей и минимальные потери давления;
- наилучшая защита от помех и вибраций.

**ТЕХНИЧЕСКИЕ ХАРАКТЕРИСТИКИ**

Параметр	Показатель
<b>Измерение расхода</b>	
Среда	сухой и влажный воздух, некоррозийные газы
Диапазон	5...300 Нм/с
Точность	± (1,5 % от измеренного значения + 0,3 % от полной шкалы); опционально – 1 % от измеренного значения
Эталонные условия	20 °С, 1 бар по ISO 1217 (опционально изменяемы)
<b>Измерение давления</b>	
Диапазон	0...1,7 МПа
Точность	±0,5% полной шкалы
<b>Измерение температуры</b>	
Диапазон	-40...+150 °С
Точность	±0,5 °С
<b>Выходы и коммуникации</b>	
Аналоговый сигнал	расход, давление, температура (настраиваемый вариант)
Импульсный сигнал	суммарный расход или тревожное оповещение
Цифровой сигнал	RS485 (Modbus RTU)
Проводной разъём	гнездовой, 2 × 5 пин M12
<b>Электропитание</b>	
Период прогрева	18...30 В постоянного тока 24 Вт @ 24 В постоянного тока
Режим измерений	18...30 В постоянного тока 6,5 Вт @ 24 В постоянного тока
Электромагнитная совместимость	стандарт IEC 61326-1
<b>Прочие параметры</b>	
Дисплей	жидкокристаллический, экран 2,8" с матрицей IPS
Объём памяти	10000000 замеров
	рабочее давление
	0...1,7 МПа

Условия эксплуатации	рабочая температура	-20...+60 °С
	температура среды	-40...+150 °С
Монтаж	резьба G1/2" (ISO 228-1)	
Тип монтажа	погружной; при установке без остановки потока под давлением – с использованием шарового крана 1/2"	

**ГАБАРИТНЫЕ РАЗМЕРЫ**

**КОД ЗАКАЗА**

Параметр модели	Показатель	Описание	Бриз-900
Длина зонда, мм	250	для труб диаметром до DN250	<b>A</b>
	400	для труб диаметром до DN600	<b>B</b>
	600	для труб диаметром до DN1000	<b>C</b>
Двунаправленность	нет	обычный сенсор	<b>Q</b>
	да	двунаправленный сенсор (измерение в обе стороны)	<b>B</b>
Точность	$\pm(1,5\% \text{ RD} + 0,3\% \text{ FS})$	стандартная точность калибровки	<b>1</b>
	$\pm(1\% \text{ RD} + 0,3\% \text{ FS})$	высокая точность калибровки	<b>2</b>
Дисплей	нет	ёмкостный сенсорный 2,8-дюймовый ЖК-дисплей с матрицей IPS (со сверхшироким углом обзора) и функцией регистрации данных	<b>Q</b>
	есть		<b>D</b>
Условный диаметр (ДУ или DN) трубы	Указывайте размер при помощи четырёх цифр. Например, для DN50 это будет 0050, а для DN300 – 0300.		<b>XXXX</b>