

## БУРАН-600.031

### Вихревой расходомер газа, пара и жидкостей

#### Описание и принцип работы

БУРАН-600.031 – это вихревой расходомер пара, газа и жидкостей, основанный на принципе измерения вихревой дорожки Кармана.

Расходомер обладает повышенной вибрационной устойчивостью и чувствительностью к малым потокам.

Расходомер БУРАН-600.031 постоянно совершенствуется и дорабатывается, позволяя решать новые и уникальные задачи.



#### Область применения:

Расходомер БУРАН-600.031 разработан специально для измерения расхода газа, пара и жидкостей. Среда должна быть однородной и однофазной. Сфера применения вихревых расходомеров:

- Учёт природного газа;
- Учёт пара;
- Учёт сжатого воздуха;
- Контроль жидкостей и газов в промышленных процессах.

#### Особенности:

- Сенсор не требует обслуживания;
- Многопараметрическая версия – измерение и отображение мгновенного и накопленного расхода, температуры, плотности и давления;
- Большой ЖК-дисплей с 3-кнопками для конфигурирования;
- Различные способы присоединения – фланец (DIN, ANSO, JIS), сэндвич, погружной;
- Возможность установки пароля;
- Функция самодиагностики электроники и сенсора;

## Характеристики:

## Сенсор расхода

<b>Тип сенсора</b>	Вихревой			
		<b>ДУ15-20</b>	<b>ДУ25-32</b>	<b>ДУ40-300</b>
<b>Диапазон измерения (м/с)</b>	Пар	8~70	4~70	2~70
	Газ	8~60	4~60	2~60
	Жидкость	0.3~7	0.3~7	0.3~7
<b>Точность измерения</b>	±1% от измерения (погружной тип 1.5%) Температура: ±1°C, давление: 0.75% от ВПИ			
<b>Повторяемость измерений</b>	0.3 % от измерения			
<b>Монтажные диаметры</b>	Фланец/Сэндвич: ДУ15..300 (1/2" – 12") Погружной: 300..700 мм (12" – 28")			

## Параметры среды

<b>Измеряемая среда</b>	Газ, пар, жидкость
<b>Температура измеряемой среды</b>	От -40 до +150 °С, +250 °С или +350 °С (в зависимости от заказа)
<b>Температура окружающей среды</b>	-40..+85 °С
<b>Относительная влажность окружающего воздуха</b>	От 5 до 100 %
<b>Рабочее давление</b>	1.6; 2.5; 4; 6.3 (в соответствии с заказом)

## Питание и выходные сигналы

<b>Питание</b>	85..264 В AC или 13,5..42 В DC
<b>Выходные сигналы</b>	Импульсный, RS485, 4..20 мА, HART

## Показания дисплея

Стандартная версия: Объемный расход, скорость потока  
 Многопараметрическая версия: Дополнительно к стандартной измеряет массовый расход, температуру и давление.

<b>Электрический разъем</b>	M20x1.5
-----------------------------	---------

## Физические параметры

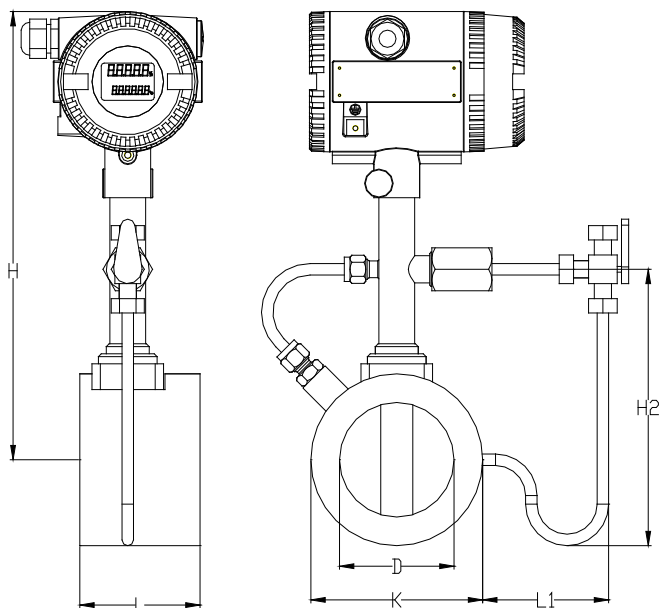
<b>Материал расходомера</b>	Нержавеющая сталь 304 (опционально 316, 316L)
<b>Типы фланцевых соединений (для врезной версии расходомера)</b>	Стандарт – DIN Опция – ANSI, JIN, GB
<b>Типы исполнения дисплея</b>	Компактный – дисплей на зонде Внешний – дисплей на кабеле
<b>Класс защиты</b>	IP65

Варианты монтажа:

1. Сэндвич: БУРАН-600.031

Все размеры указаны в мм.

Диаметр (D)	Наружный диаметр (K)	Длина (L)	Высота (H)	Высота конденс. трубки (H2)	Длина конденс. трубки
15	91	65	293.5	151	140
20	91	65	291	148.5	137
25	91	65	288.5	146	136
32	80	65	292.8	152.8	133
40	84	65	295.8	157.8	129
50	94	65	301	168	124
65	105	65	308.5	181	116.5
80	120	65	316	206	109
100	140	90	327	217	99
125	165	65	340.5	243	99
150	190	65	353	268	99
200	240	85	378	318	99
250	290	100	404	369	99
300	340	120	429	419	99

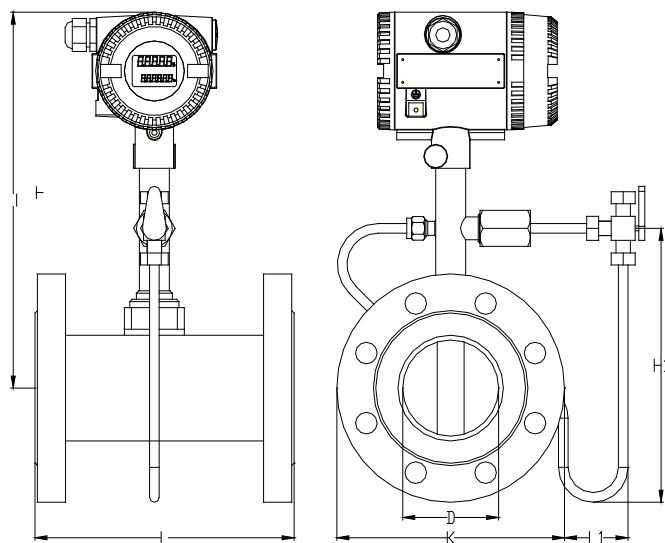


2. Фланец – БУРАН-600.031 (ANSI RF150):

**ЗАМЕЧАНИЕ:** Расходомер поставляется без креплений (болтов, ответных фланцев) в стандартном комплекте. Вы можете заказать набор для монтажа отдельно.

Указанные размеры относятся к фланцу типа ANSI RF150, но допускается поставка расходомеров Буран-600 с другими типами фланцевых соединений.

Укажите требуемый вам тип фланцев при заказе.



Диаметр (D)	Наружный диаметр (K)	Длина (L)	Расстояние между отверстиями фланца	Толщина фланца	Диаметр отверстий фланца	Количество отверстий фланца	Высота (H)	Высота конденс. трубки (H2)	Длина конденс. трубки
15	90	180	60.3	11.6	16	4	301.5	166.5	140
20	100	180	69.9	13.2	16	4	299	169	137
25	110	180	79.4	14.7	16	4	295.5	170.5	136
32	115	180	88.9	16.3	16	4	300.5	178	133
40	125	180	98.4	17.9	16	4	302.5	185	129
50	150	180	120.7	19.5	19	4	307	202	124
65	180	200	139.7	22.7	19	4	314	224	116.5
80	190	200	152.4	24.3	19	4	326	241	109
100	230	200	190.5	24.3	19	8	336	271	99
125	255	220	215.9	24.3	22	8	345	292.5	99
150	280	220	241.3	25.9	22	8	360	320	99
200	345	220	298.5	29	22	8	385	377.5	99
250	405	250	362	30.6	25	12	412.7	435.2	99
300	485	300	431.8	32.2	25	12	445.4	507.9	99

Код заказа:

Версия расходомера	БУРАН500-N	Стандартная версия без сенсоров температуры и давления	С	
	БУРАН600-MV	Многопараметрическая версия с сенсорами температуры и давления	О	
Дисплей	T	Встроенный	С	Стандартная длина кабеля 5 м (другие по запросу)
	R	Удаленный на кабеле	О	
Тип монтажа	0	Погружной	О	Погружной ДУ200~1000, сэндвич и фланец для труб менее 300 мм
	1	Фланцевый	С	
	2	Сэндвич	О	
	3	Уменьшенный сэндвич	О	
Измеряемая среда	1	Жидкость	С	Сообщите, если пар насыщенный или перегретый
	2	Газ	О	
	3	Пар	О	
Материал сенсора	1	ОCr18Ni9(304)	С	Укажите «Другой» если у вас особые требования к материалу
	2	Нержавеющая сталь 316	О	
	Q	Другой	О	
Рабочее давление	3	1.6 МПа	С	
	4	2.5 МПа	О	
	5	4 МПа	О	
	6	6.3 МПа	О	
Температура среды	N	T≤150°C	С	Буран-600 макс. +250 °С
	S	T≤250°C(сэндвич или фланец)	О	
	H	T≤350°C (сэндвич или фланец)	О	
Выходные сигналы				Пункты 2,4,6,8,9 требуют дополнительные 7 дней для производства.
	5	Импульс/4~20мА	С	
	6	Импульс/HART@4~20мА	О	
	7	Импульс/RS485	О	
	8	MV/Импульс/ 4~20мА/RS485	О	
Электрический разъем	N	M20x1.5	С	
	Q	Другой	О	
Диаметр	xxx	xxx		3 цифровой код. Например, ДУ50 – 050.

С – Стандарт, О – Опция

Контактные данные:

ООО «ПЛАНЕТА ИНФО» (ИНН 7801347159)

г. Санкт-Петербург, 13-я линия В.О., д. 78, оф. 190

+7 (812) 454-0-666 | [info@datchiki.com](mailto:info@datchiki.com) | [www.datchiki.com](http://www.datchiki.com)