

ISS360

Сверхкомпактный гидролокатор кругового обзора

Особенности:

- Дальность – 90 метров.
- Рабочая глубина – 6000 и 4000 метров.
- Идеально подходит для мелководных и глубоководных применений.
- Опциональная функция определения дифферента и крена предоставляет данные с точностью до 0,2 град.
- Малый форм-фактор делает ISS360 самым компактным гидролокатором на рынке.
- Широкополосный преобразователь обеспечивает превосходное качество изображения и дальность действия.
- Нет контактных колец и других изнашивающихся компонентов.



ISS360 – это компактный гидролокатор кругового обзора с возможностью встраивания датчиков дифферента и крена.

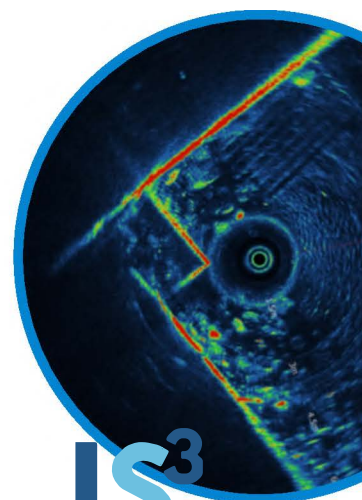
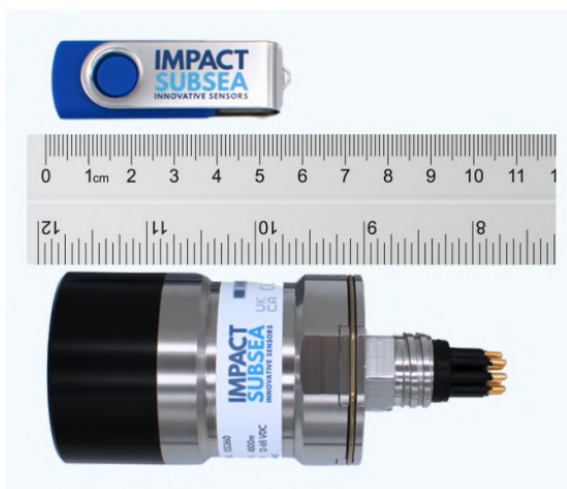
Использование широкополосного композитного преобразователя в сочетании с усовершенствованным цифровым акустическим модулем обеспечивает превосходную дальность действия и четкость изображения.

Схема IS³ использует передовые методы фазовой модуляции и кодирования для обеспечения исключительной целостности сигнала, точности синхронизации и пространственного разрешения.

Устройство поставляется в прочном корпусе из титана. Функция определения дифферента и крена является дополнительной. Также по запросу доступны альтернативные конфигурации.

Области применения:

- Навигация АНПА и ТНПА
- Распознавание целей
- Навигация водолазов
- Обследование портов
- Определение местоположения
- Поисково-спасательные операции



IS³

Технические характеристики

АКУСТИЧЕСКИЕ

Частота	Центральная частота 700 кГц, полоса пропускания от 600 до 900 кГц
Диапазон	0,75...90 м
Разрешение	2,5 мм (минимум)
Угол наклона луча	23° по горизонтали при частоте 700 кГц 2,2° по горизонтали при частоте 700 кГц
Тип сигнала выбирается	CW, CHIRP и IS ³
Шаг выбирается	0,225°, 0,45°, 0,9°, 7,8°, 3,6° и 7,2°
Угол сканирования	Круговое сканирование (360°), непрерывное или секторное.

СВЯЗЬ И ЭЛЕКТРОСНАБЖЕНИЕ

Цифровой сигнал	RS232, RS485 & Ethernet
Протокол	9600...775200 baud
Вход. напряжение	72...65 В пост. тока 95 мА
Мощность в режиме ожидания	при 24 В пост. тока
Мощность при сканировании ¹	240 мА при 24 В пост. тока

* Опционально

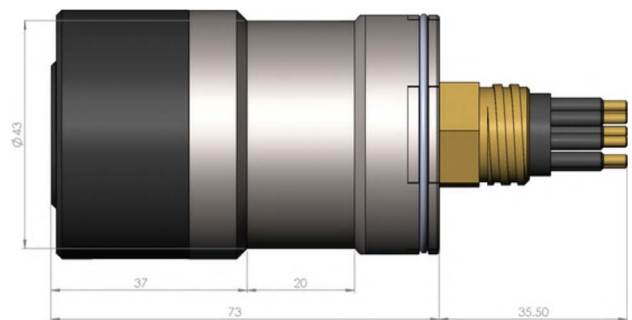
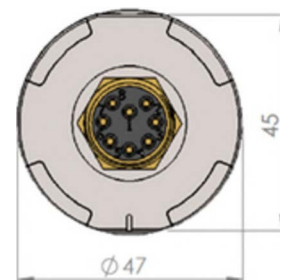
1 Зависит от максимального уровня мощности и скорости сканирования.

ФИЗИЧЕСКИЕ

Глубина погружения	4000 м и 6000 м
Температура	рабочая: -70...+40 °C хранения: -20...+60°C
Разъем	Subconn MCBH8M-SS <i>Доступны другие опции</i>
Вес	0,38/0,3 кг (4000 м)
<i>Воздух/пресная вода</i>	0,37/0,3 кг (6000 м)

ПОЛОЖЕНИЕ*

Дифферент	±90°
Крен	±780°
Точность	0,2°
Разрешение	0,7°



Размеры указаны в мм