

Впередсмотрящий эхолот EchoPilot FLS 2D

FLS 2D — это автономный дисплей, который поставляется с двумя вариантами преобразователей переднего обзора: стандартным и профессиональным. Они выпускаются в двух разных размерах, чтобы соответствовать потребностям вашего судна.

Преобразователи сканируют морское дно под вертикальным углом 90°, что позволяет капитану своевременно увидеть любые подводные опасности и избежать их. Изображение на экране FLS 2D является точной картиной рельефа дна и использует цветовую индикацию для определения типа грунта, над которым вы проходите. Зелёные оттенки указывают на мягкое дно — песок или ил, а красные — на твёрдое дно, например камень или кораллы.

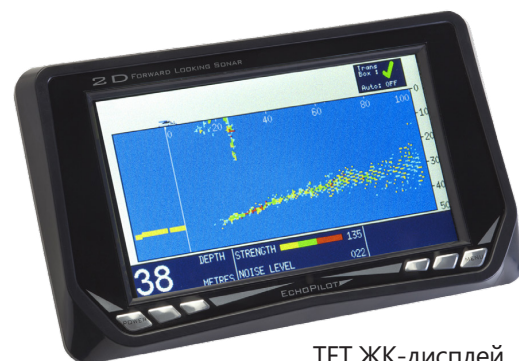
Прибор FLS 2D отображает текущую глубину под килем, что позволяет оператору использовать только дисплей EchoPilot в процессе навигации. Необходимость в отдельном эхолоте отпадает, за исключением ситуаций, когда требуется контроль глубин, превышающих 100 метров.

Максимальная глубина обнаружения FLS 2D составляет 100 метров, а дальность переднего обзора — до 200 метров.

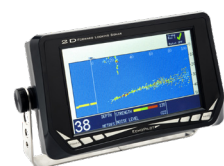
В технологии переднего обзора ключевое значение имеет соотношение глубины и дальности — оно показывает, как далеко эхолот видит вперёд относительно текущей глубины. У FLS 2D этот показатель составляет 10-кратную глубину, что позволяет видеть на 50 метров вперёд при глубине под судном всего 5 метров. Это даёт возможность видеть значительно дальше при плавании на мелководье.

ОСОБЕННОСТИ:

- Патентованный эхолот переднего обзора реального времени
- Время обновления: 0,5 секунды
- Цветной трансфлективный TFT-дисплей
- Цифровая индикация глубины
- Сигнализация опасности по курсу
- Опциональный поворотный кронштейн
- Возможность подключения второго дисплея



TFT ЖК-дисплей



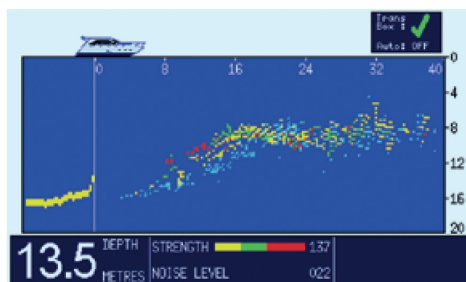
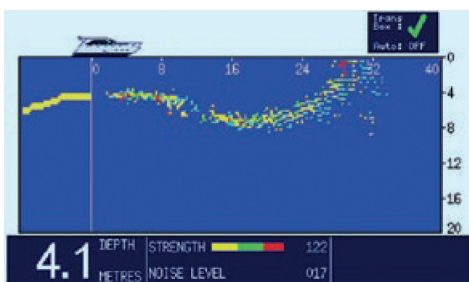
TFT ЖК-дисплей с кронштейном



Стандартный преобразователь



Профессиональный преобразователь



Стандартный или профессиональный преобразователь?

После того как вы выбрали EchoPilot 2D для своего судна, остаётся только один вопрос: какой преобразователь подойдёт лучше всего. Увеличенный профессиональный преобразователь комплектуется латунным сквозькорпусным фитингом с резьбой 2 дюйма BSP и полезной длиной резьбы 3 дюйма — он отлично подходит для большинства крупных судов.

Стандартный преобразователь устанавливается через сквозькорпусной фитинг из стеклонаполненного полипропилена с полезной длиной резьбы 1 дюйм. Большинство корпусов из стеклопластика (GRP) с плоским днищем позволяют использовать стандартный преобразователь.

Однако если у вас толстый корпус или значительный угол наклона днища, требующий установки клиньев или прокладок для сохранения вертикального положения преобразователя, то следует выбрать профессиональную версию.

Технические характеристики FLS 2D

Напряжение	12 В или 24 В пост. тока
Потребление	Дисплей: 380 мА при макс. яркости (150 мА мин)
Рабочая частота	200 кГц
Тип ЖК-дисплея	Трансфлексивный, светодиодная подсветка
Зона обзора	152 x 84 мм 800 x 480 пикселей
Макс. дальность	От 20 до 200 метров
Диапазон глубины	От 10 до 100 метров
Частота обновления	1-2 обновления в секунду
Опция репитера	Есть
Оповещение	О мелководье

Стандартный комплект поставки

- Дисплей
- Кабель питания
- Преобразователь
- Сквозькорпусной фитинг и заглушка
- Белый защитный чехол для дисплея

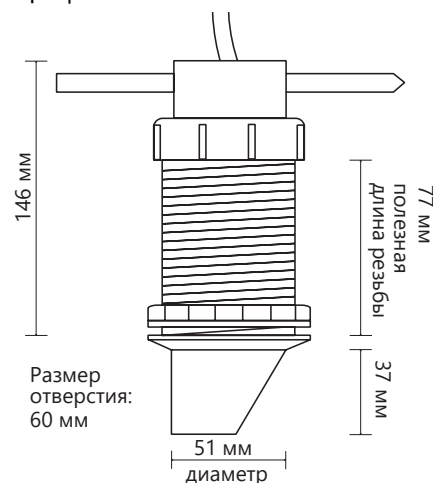
Вес при отгрузке: приблизительно 4,5 кг

Опционально

- Дополнительный дисплей (репитер)
- Монтажный кронштейн
- Запасной преобразователь

Преобразователи

Профессиональный



Стандартный

