

ГРИНДА-6375 ПЛЮС | ЗВУКОВИЗОР ДЛЯ ОБСЛЕДОВАНИЯ ДНА

Звуковизор Гринда-6375 Плюс обеспечивает панорамный обзор, выдающуюся чёткость и обнаружение даже самых малых объектов под водой. Это стало возможным благодаря инженерному переосмыслению сигналов и новой архитектуре. Она ускоряет анализ больших данных, снижает уровень помех и значительно улучшает различимость деталей на изображении.



КЛЮЧЕВЫЕ ПРЕИМУЩЕСТВА

- **Двухчастотный режим работы**

На более низкой частоте 750 кГц максимальная дальность обнаружения достигает 120 метров, что подходит для быстрого охвата больших площадей. На более высокой частоте 1,2 МГц акустический луч распространяется на 40 метров, но при этом обеспечивает более высокое разрешение изображения.

- **Широкая горизонтальная апертура (136° для обеих частот)**

Расширенный горизонтальный луч существенно увеличивает зону охвата за одно сканирование, что повышает производительность подводного обследования и ускоряет обнаружение объектов.

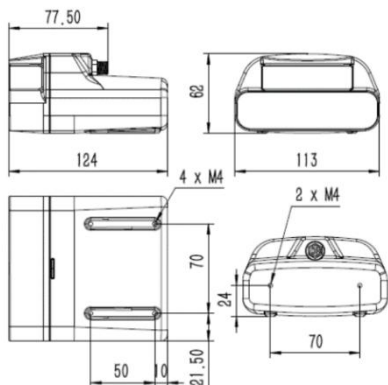
- **Превосходное разрешение по дальности**

Разрешение по дальности достигает 4 мм или 2,5 мм, в зависимости от используемой частоты. Сверхвысокое разрешение и детализация позволяет получать гидролокационные изображения, на которых уверенно идентифицируются сложные объекты.

ОБЛАСТИ ПРИМЕНЕНИЯ

- Морские фермы (аквакультура)
- Подводные съемки и обследования
- Поисковые операции и подводная археология
- Научные и экологические исследования

СХЕМА ГАБАРИТНЫХ РАЗМЕРОВ



В нижней части прибора предусмотрено четыре монтажных отверстия: резьбовое отверстие М4, глубина отверстия 4 мм, длина резьбы 3 мм.

На задней стороне имеются два дополнительных крепежных отверстия: резьбовое отверстие М4, глубина отверстия 4 мм, длина резьбы 3 мм.

ТЕХНИЧЕСКИЕ ХАРАКТЕРИСТИКИ

Рабочие частоты: 750 кГц/1,2 МГц

Дальность действия: макс.: 120/40 м; мин.: 0,1 м

Максимальное количество лучей: 512

Разрешение диапазона: 4 мм/2,5 мм

Угловое разрешение: 1°/0,6°

Горизонтальная апертура: 136°/136°

Вертикальная диафрагма: 20°/20°

Размеры: 125 мм (Д) × 114 мм (Ш) × 63 мм (В)

Вес: 1,05 кг (в воздухе), 0,45 кг (в воде)

Глубина погружения: 500 м

Диапазон рабочих температур: -5 °С ~ +35 °С

Диапазон температур хранения: -20 °С ~ +55 °С

Частота обновления: 40 Гц (макс.)

Напряжение: DC12V~48V, мощность более 48 Вт

Встроенный датчик температуры и влажности

В стандартной комплектации поставляется водонепроницаемый кабель с двухметровым шнуром. Дополнительно можно приобрести десятиметровый водонепроницаемый кабель и соединительный кабель 1:2.